

Casella SL

3-Schicht-Landhausdielen

Verlege- und Pflegeanweisung

Mit **Casella SL** verlegen Sie ein echtes Unikat. Die 1-Stab-Landhausdielen mit ihren antiken Oberflächen geben dem Boden eine ganz individuelle Note. Besonders durch die geölten Dielen erhält das Holz eine sehr edle Anmutung und die natürliche Holzstruktur wird unterstrichen. Dadurch erstrahlt der Raum in einer zurückhaltenden Eleganz und Großzügigkeit.

Bei Einhaltung der erforderlichen Reinigungs- und Pflegeanweisung haben Sie - selbst bei stark strapazierten Flächen - jahrelang Freude an Ihren **Casella SL** Landhausdielen.



Vor der Verlegung bitte beachten:

Casella SL Landhausdielen werden üblicherweise schwimmend verlegt. Wir empfehlen die Verlegung auf eine ZIRO- Rollenkork-Trittschallunterlage. Der Untergrund selbst muss - wie in DIN 18356 und 18202 beschrieben - sauber, trocken, eben sowie zug- und druckfest sein. Geeignete Untergründe sind z.B.: Estriche jeglicher Art, Spanplatten, alte Dielenböden, PVC-Böden, sofern die oben genannten Voraussetzungen erfüllt sind.

Casella SL Landhausdielen sind nicht als selbsttragender Fußboden auf Balkendecken geeignet. Eine Verlegung über einer Warmwasser-Fußbodenheizung ist möglich, sofern die Vorschriften bezüglich des Aufheizprotokolls beachtet werden.

Bei mineralischen Untergründen (besonders wichtig bei Neubauten) muss vor der Verlegung eine Feuchtigkeitsmessung des Untergrundes durchgeführt werden. (Zementestriche max. 2,0% CM, Anhydritestriche max. 0,5% CM Restfeuchte. Bei Warmwasser-Fußbodenheizung: Zementestriche max. 1,8% CM und Anhydritestriche max. 0,3% CM).

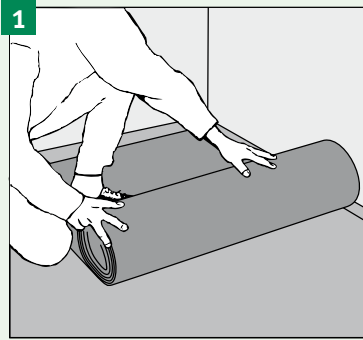
Auf allen mineralischen Untergründen muss eine Dampfbremse mit einem Sd-Wert $> 100 \text{ m}$ (z.B. Dämmfolie) verlegt werden. Diese sollte ca. 20 cm überlappen und an den Stößen abgeklebt werden. Bei Estrichen sollten Unebenheiten mit geeigneten Spachtelmasse ausgeglichen werden (z.B. Wakol Z680). Spanplatten oder Holzfußböden werden ggf. geschliffen. Alte Dielenfußböden müssen schwingungs- frei sein und werden - falls erforderlich - nachgeschraubt.



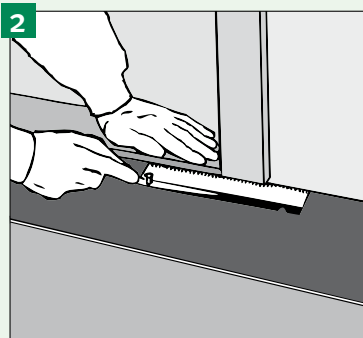
Öffnen Sie die Pakete erst während der Verlegung und mischen Sie Dielen aus mehreren Paketen. Bitte überprüfen Sie die Dielen vor der Verlegung sorgfältig auf Transport- und Materialschäden. Ein Ersatzanspruch für verarbeitetes Material besteht nicht. Unterschiede in Farbe und Struktur sind materialbedingt und deshalb kein Reklamationsgrund. Bei direkter Sonneneinstrahlung können sich - wie bei jedem Naturprodukt - Ausbleichungen und Farbveränderungen ergeben. Der zu berücksichtigende Verschnitt hängt von der Raumgröße und vom Raumzuschnitt ab, beträgt jedoch normalerweise etwa 4%.

Grundsätzlich: **Casella SL** Landhausdielen müssen von rechts nach links verlegt werden. Die Dielen sollten längs zum Lichteinfall verlegt werden. (Ausnahme: Bei Verlegung über alten Dielenböden grundsätzlich quer zur Verlegerichtung des Altbodens.) Idealerweise sollten Sie mit der Verlegung an der Wand, in welcher sich eine Tür befindet, beginnen. Bei einer Raumlänge oder Raumbreite von über 8 m und an jedem Türdurchgang muss eine Dehnfuge eingebaut werden, die mittels Schienensystemen abgedeckt werden kann.

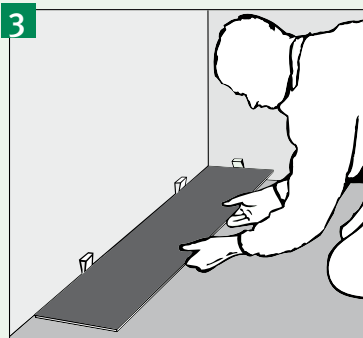
Die Verlegung



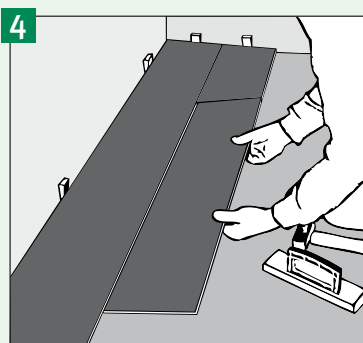
1 Vor Beginn der Verlegung bereitlegen: PE-Folie, Klebeband, Rollenkork als Trittschall-Dämmung, Zollstock, Bleistift, Stichsäge, Fuchsschwanz, Fäustel, Stemmeisen, Winkel, Zugeisen, Schlagholz u. Abstandskeile.
Auf dem verlegereifen Untergrund (bei mineralischen Untergründen Dampfbremssolie - Diffufol - verwenden) ZIRO-Rollenkork als Trittschalldämmung einfach ausrollen und Bahnen dicht aneinander stoßen.



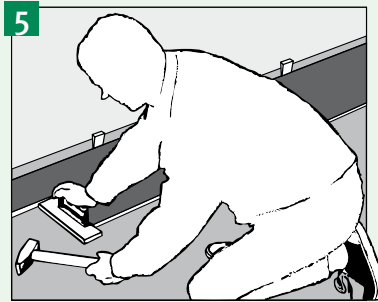
2 Vor Beginn der Verlegung alle im Verlegeraum befindlichen Holztürzargen und Türblätter um die Höhe der Casella SL Landhausdielen und des Rollenkorks kürzen.



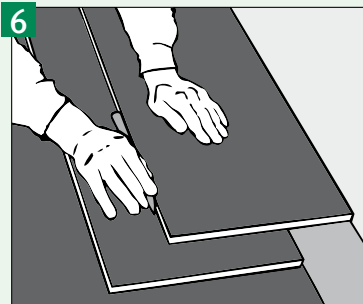
3 Beginnen Sie mit der Verlegung rechts in einer Ecke des Raumes und legen Sie die erste Dielle so, dass die Feder zur Wand zeigt (siehe Bild Seite 1). Sägen Sie die Längsfedern aller Dielen der ersten Reihe ab, so dass sie mit der Deckfläche bündig sind. Treiben Sie die Dielen mittels Fäustel und Schlagholz an den Stirnseiten zusammen. Richten Sie die erste Dielenreihe nach deren Verlegung mittels Abstandskeilen exakt aus. Der Abstand zur Wand und zu allen Bauteilen muss mind. 10 mm betragen (bei großen Räumen mindestens 1,5 mm pro m Raumbreite).



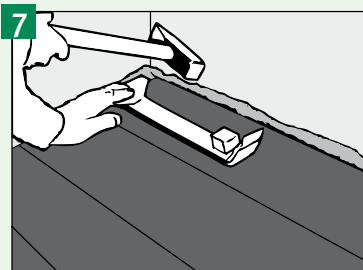
4 Beginnen Sie nun die zweite Reihe mit dem Reststück der letzten Reihe. Dieses sollte nicht kürzer als 50 cm sein. Der so entstehende Versatz ist für die Stabilisierung der Fläche erforderlich. Setzen Sie die erste Dielle über die gesamte Länge mit der Federseite an der Nut der vorhergehenden Reihe leicht schräg an. Drücken Sie anschließend die Dielle mit der Hand nach unten.



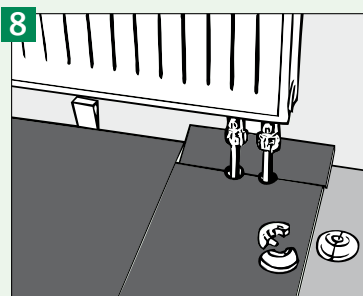
5 Verfahren Sie mit der zweiten Dielle in gleicher Weise wie zuvor beschrieben und treiben Sie den Stirnstoß dieser Dielle mittels Schlagholz und Fäustel in die erste Dielle dieser Reihe.



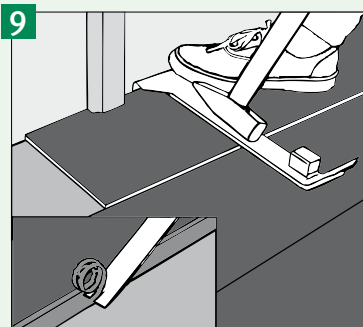
6 Die letzte Reihe passen Sie ein, indem Sie die jeweilige Dielle deckungsgleich auf die zuletzt verlegte Reihe legen. Zeichnen Sie nun mit Hilfe eines Bleistiftes und einer weiteren Dielle den Wandverlauf - wie mit einer Schablone - auf die nachzusägende Dielle.



7 Klicken Sie nun die zugeschnittenen Dielen längsseitig in die zuletzt verlegte Reihe ein. Klopfen Sie die Stirnseiten mit Hilfe eines Schlagholzes und eines Fäustels zusammen. Die letzte Dielle dieser letzten Reihe treiben Sie mittels eines Zugeisens zusammen. Entfernen Sie nun alle Abstandskeile an den Wänden.



8 Bei Heizungsrohren die entsprechenden Dielen ausklinken, Löcher ausbohren, Teilstück einleimen und wieder ansetzen. Danach mit Heizkörperrosetten abdecken.



9 Bei Verlegung der letzten Dielenreihe unter einer Türzarge entfernen Sie an der bereits verlegten Dielle der vorhergehenden Reihe die Verriegelungs-Nase mittels eines Stemmeisens. Danach etwas Leim angeben und die letzte Dielenreihe in die Nut der vorletzten Reihe einschleiben.

Casella SL

3-Schicht-Landhausdielen

Nach der Verlegung bitte beachten:

1. Reinigung

Die Langlebigkeit von **Casella SL** Landhausdielen hängt entscheidend von der Nutzung, Reinigung und Pflege ab. Verwenden Sie keine aggressiven und/oder löse- mittel- oder glyzerinhaltigen Mittel. Insbesondere bei Überdosierung können diese Präparate die Ölschicht angreifen. Beachten Sie bitte auch die Angaben auf den Gebinden.

Wir empfehlen die Verwendung einer Fußmatte oder eines Schmutzfangteppichs im Eingangsbereich. Achten Sie darauf, dass unter diesen Matten kein stehendes Wasser verbleibt. Unter Stuhl- und Tischbeinen empfiehlt sich die Verwendung von Filzgleitern, unter Bürodrehstühlen eine Schutzmatte.

Beachten Sie bitte die separate WOCA-Pflegeanleitung!

2. Das Raumklima

Casella SL Landhausdielen sind ein natürlicher Bodenbelag, der auf klimatische Gegebenheiten reagiert. Sorgen Sie deshalb - auch im Interesse Ihrer eigenen Gesundheit - für ein ausgeglichenes und angenehmes Raumklima. Ideal ist eine relative Luftfeuchtigkeit von 50-60% sowie eine Raumtemperatur von 20-22°C. Während der Heizperiode trocknet die Raumluft extrem aus. Um eine gleichbleibende Luftfeuchtigkeit zu erhalten, sind Wasserbehälter an den Heizkörpern und bei großen Räumen Luftbefeuchtungsgeräte erforderlich. Bei hoher Luftfeuchtigkeit im Sommer und Herbst sollte gut gelüftet werden. Bei Untertrocknung der Raumluft können Schwundfugen und bei Überfeuchtung der Raumluft Aufquellungen auftreten. Hierfür übernimmt der Hersteller keine Verantwortung. Bei direkter Sonneneinstrahlung können sich - wie bei jedem anderen Naturprodukt - Ausbleichungen und Farbveränderungen ergeben. Hinweis: Bei Warmwasser-Fußbodenheizungen darf die Oberflächentemperatur an keiner Stelle des Parkettbodens 29°C bei 20-22°C Zimmertemperatur überschreiten.

Wir wünschen Ihnen lange Freude mit Ihren **Casella SL** Landhausdielen.

Der perfekte Abschluss Ihrer Arbeit: Sockelleisten, Übergangsschienen, Reparaturmassen, Abdeckrosetten für Heizkörperrohre, Filzgleiter für Tisch- und Stuhlbeine sind wichtige Details. Ihr Fachhändler berät Sie gerne und hält eine große Auswahl für Sie bereit.

ZIRO
Die Welt der Böden